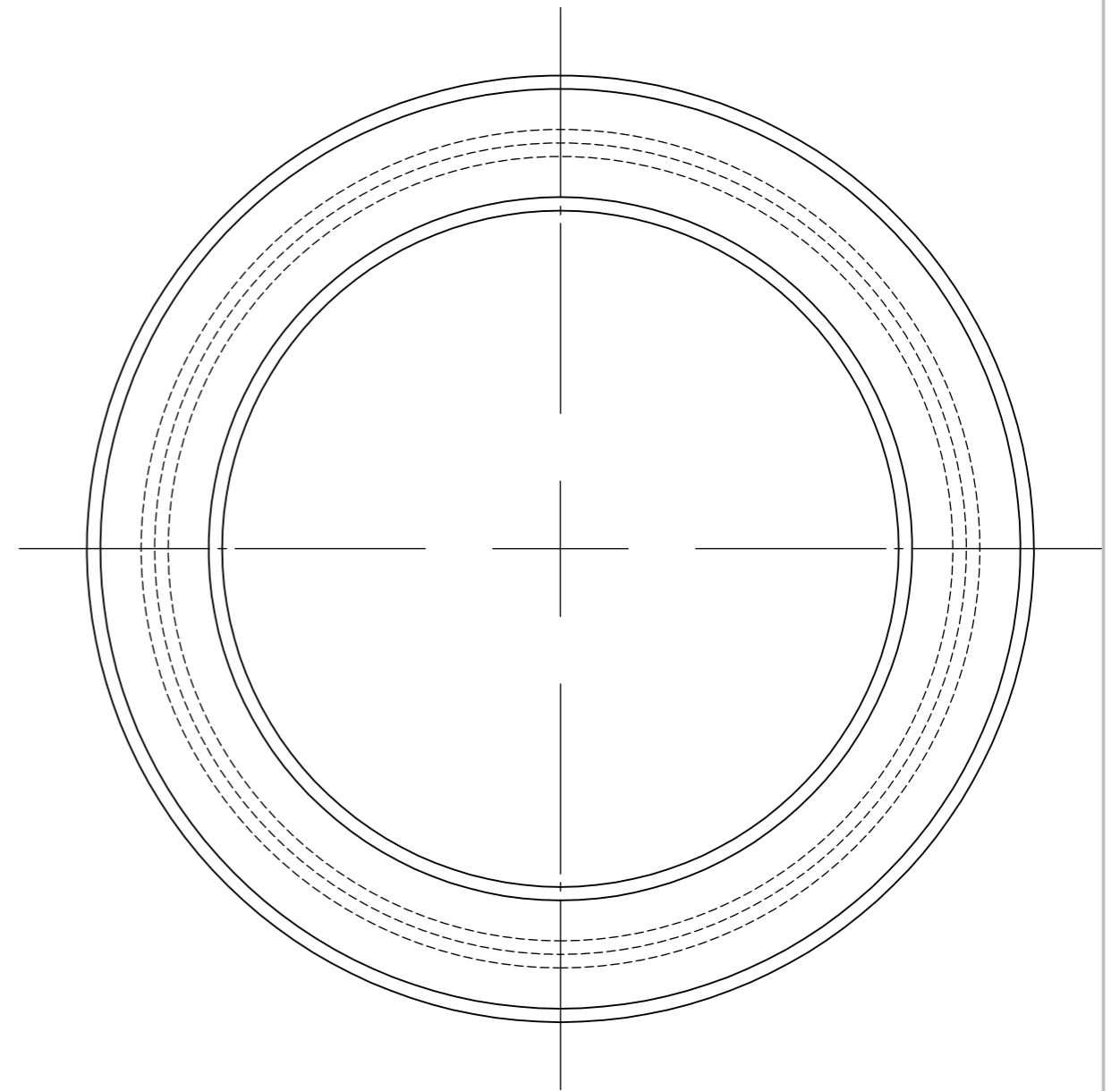
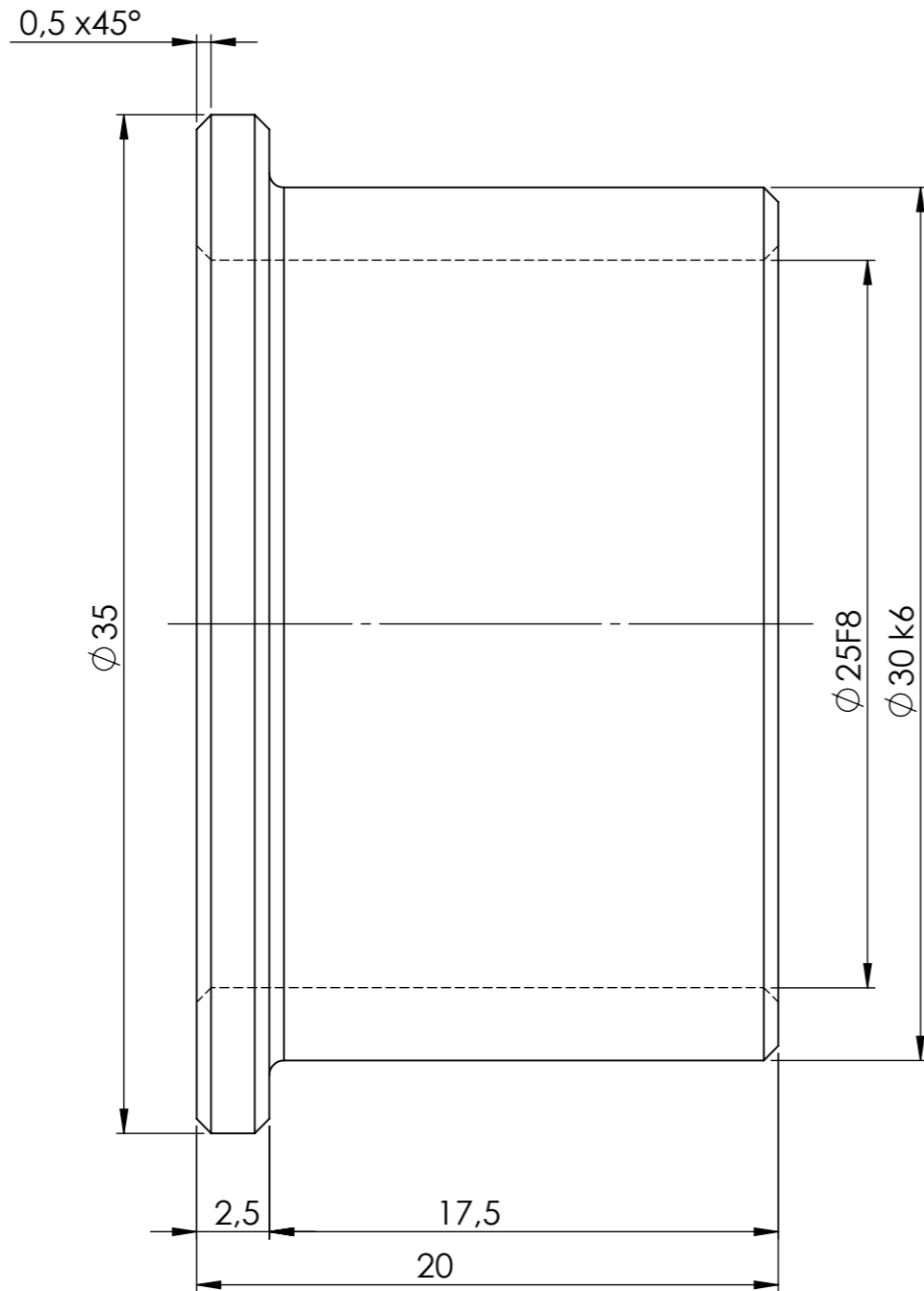
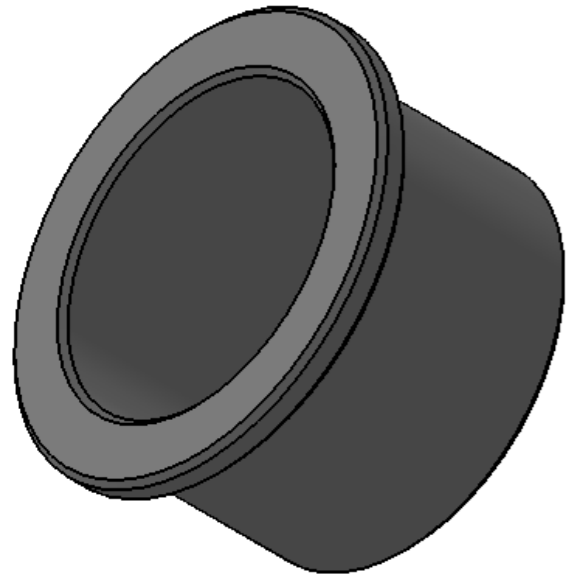


Édition d'éducation de SolidWorks.
Utilisation pédagogique uniquement.



Tolérance générale ISO 2768 mK
Note : Pièce non modélisée à la cote moyenne

Désignation : Potence	Matière : EN AW 2017	Dessin de définition	CKA-22-201-01
Sous-ensemble : Chassis	Fichier STEP dans le dossier CKA/22/201	Format A3h	Crazy Kart
		Echelle: 1:1	

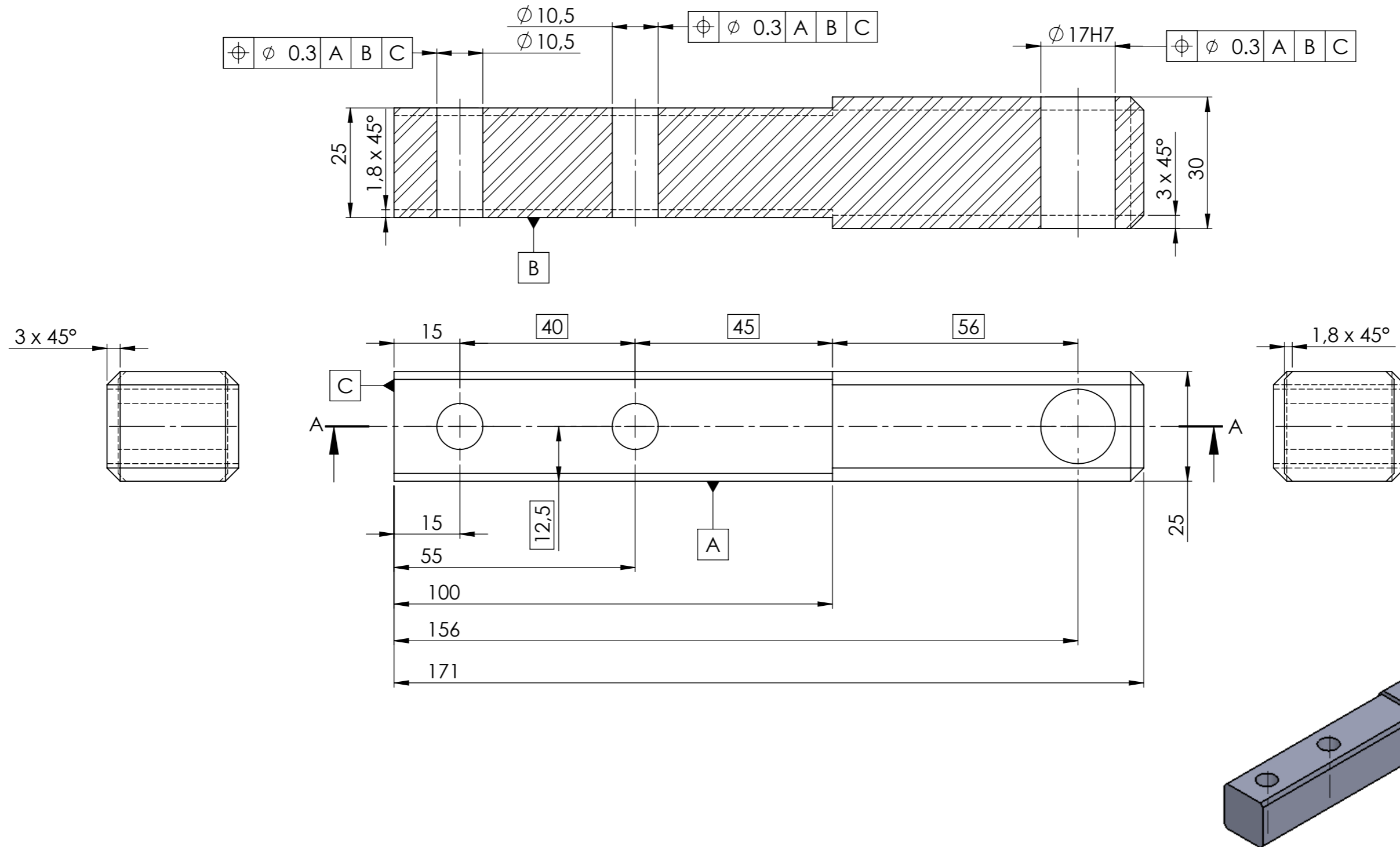


Tolérance générale ISO 2768 mK
 Note : Pièce non modélisée à la cote moyenne

Edition d'éducation de SolidWorks.
 Utilisation pédagogique uniquement.


Désignation : Cousinnet a collerette-25-30-20	Matière : PTFE	Dessin de définition	CKA-22-202-01
Sous-ensemble : Chassis	Fichier STEP dans le dossier CKA/22/202	Format A3h	Crazy Kart
		Echelle: 1:1	 

COUPE A-A
ECHELLE 1 : 1



Tolérance générale ISO 2768 mK
Note : Pièce non modélisée à la cote moyenne

Edition d'éducation de SolidWorks.
Utilisation pédagogique uniquement.

Désignation : Support d'axe chassis	Matière : EN AW 2017	Dessin de définition	CKA-22-203-01
Sous-ensemble : Chassis	Fichier STEP dans le dossier CKA/22/203	Format A3h	Crazy Kart
		Echelle: 1:1	 <small>UPR 1501 - Université de Toulouse ACADÉMIE DE TOULOUSE ÉCOLE NATIONALE D'INGÉNIEURS DE TOULOUSE Néel</small>