


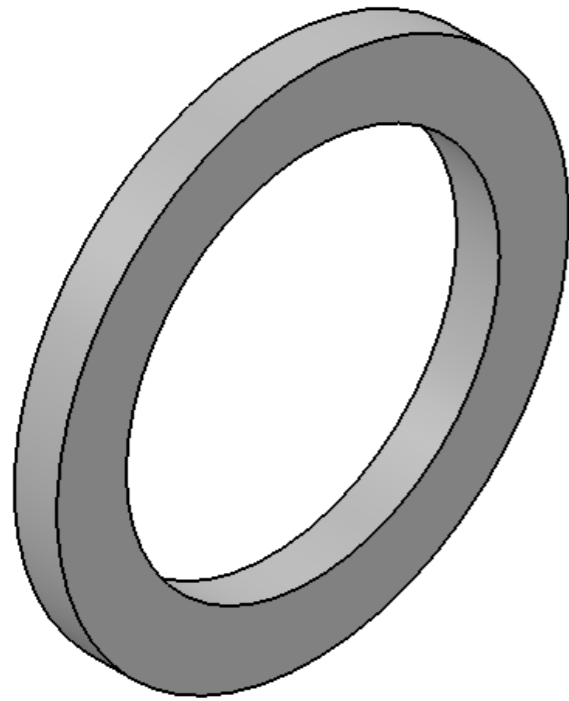


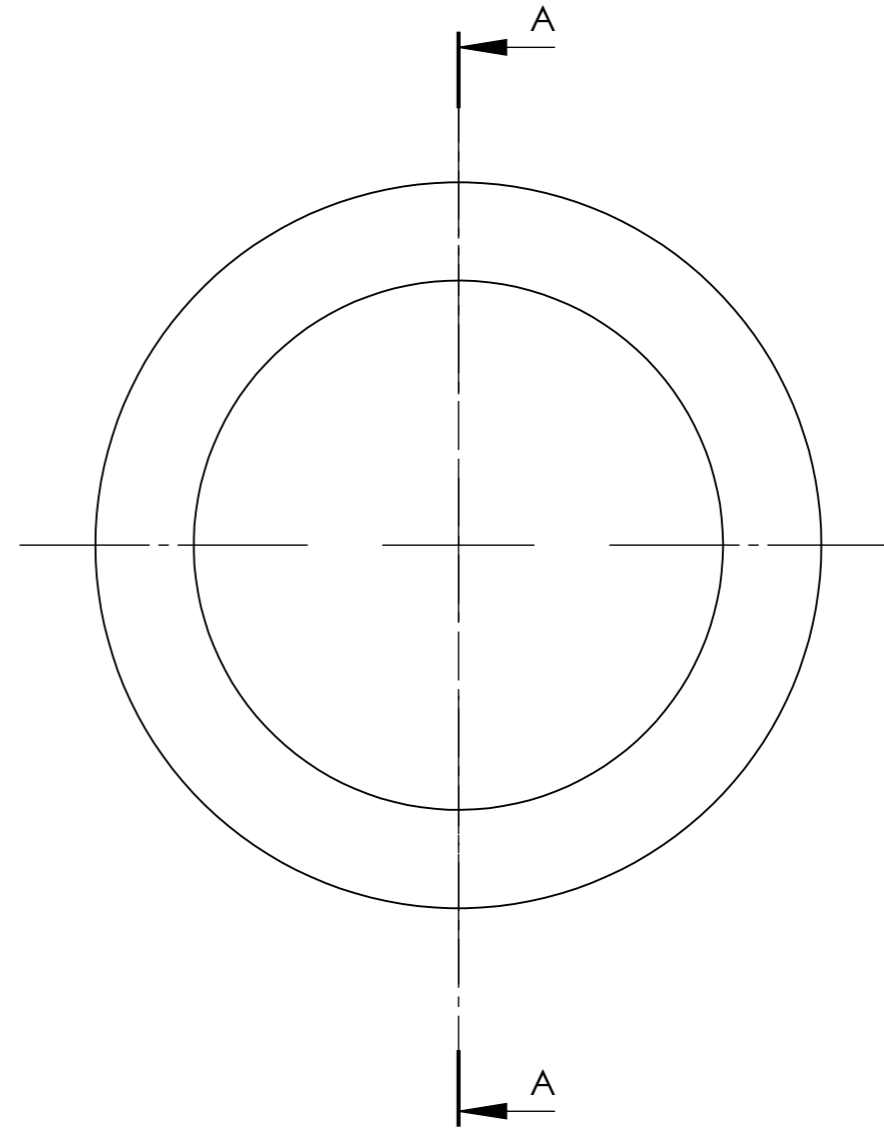
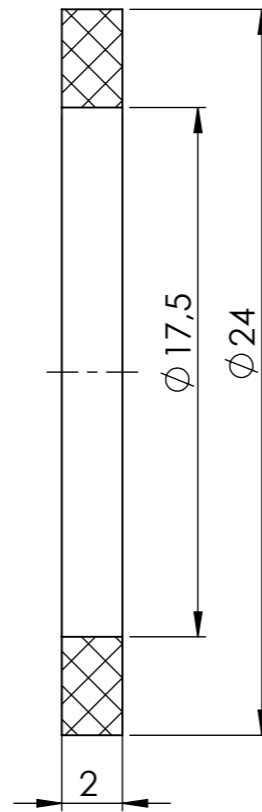
Edition d'éducation de SolidWorks.
Utilisation pédagogique uniquement.

Tolérance générale ISO 2768 mK
Note : Pièce non modélisée à la cote moyenne

Désignation : Support d'axe arrière	Matière : EN AW 2017	Dessin de définition	CKA-42-201-01
Sous-ensemble : Axe arrière	Fichier STEP dans le dossier CKA/42/201	Format A3h	Crazy Kart
		Echelle: 2:1	 ACADÉMIE DE TOULOUSE  UNIVERSITÉ DE TOULOUSE 



COUPE A-A
ECHELLE 4 : 1



Tolérance générale ISO 2768 mK
Note : Pièce non modélisée à la cote moyenne

Edition d'éducation de SolidWorks.
Utilisation pédagogique uniquement.

Désignation : Bague axe	Matière : PTFE	Dessin de définition	CKA-42-202-01
Sous -ensemble : Axe arrière	Fichier STEP dans le dossier CKA/42/202	Format A3h	Crazy Kart
		Echelle: 4:1	