

Rep	Nb	Désignation	Référence
1	1	Chassis CKA-20-001-01	CKA-20-001-01
2	1	Fourche CKA-30-001-01	CKA-30-001-01
3	1	Axe arrière CKA-40-001-01	CKA-40-001-01
4	1	Levier de manoeuvre CKA-50-001-01	CKA-50-001-01
5	1	siège composite	CKA-80-201-01
6	1	Pack 3 batteries 12V 12Ah	CKA-64-301-01
7	1	Contrôleur OZO Ref 002188	CKA-62-301-01
8	1	Pédale accélérateur OZO	CKA-61-302-01

Edition d'éducation de SolidWorks.
Utilisation pédagogique uniquement.

CRAZY KART

Nomenclature

Nomenclature

Format A3h

Echelle: 1:6

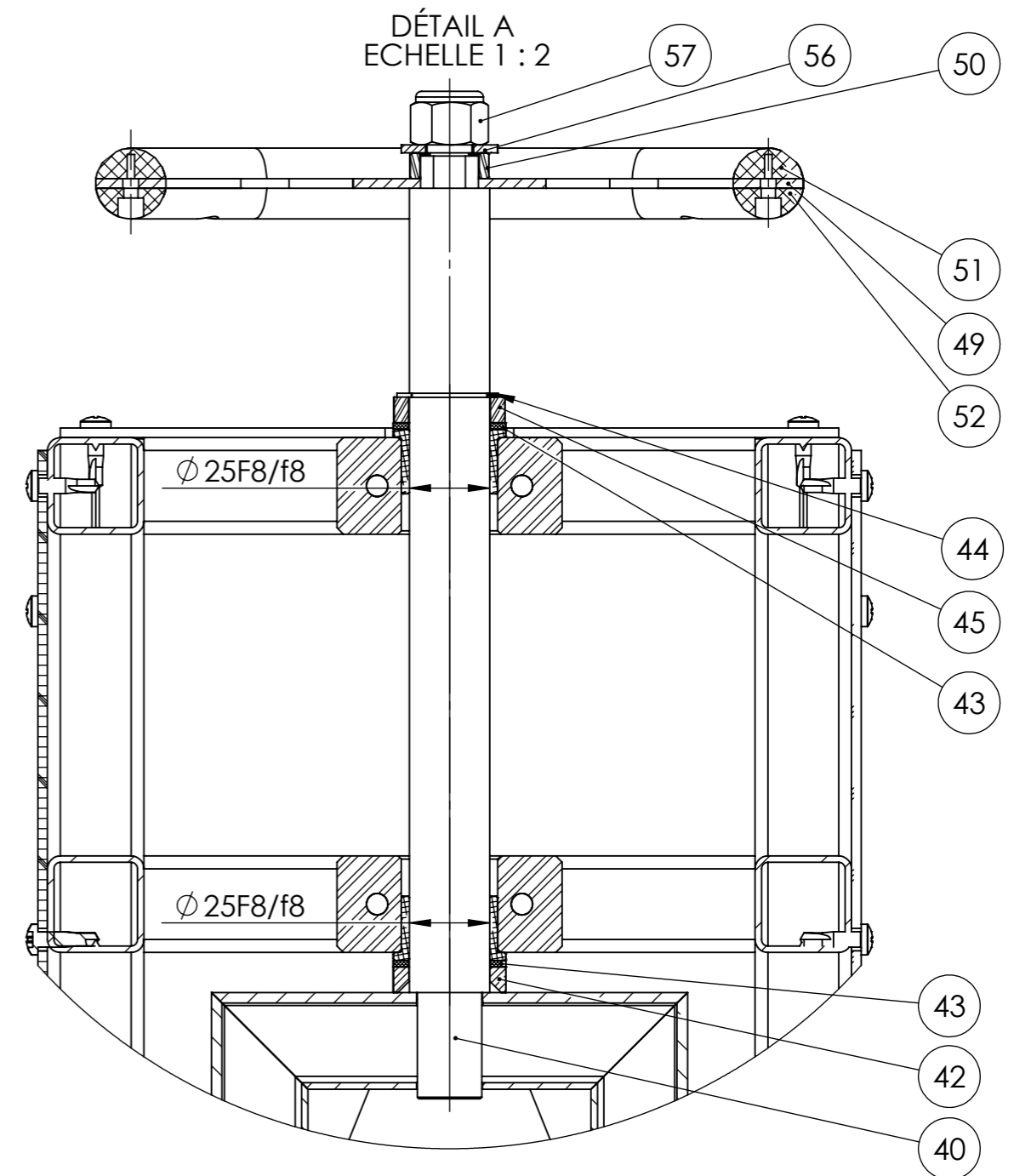
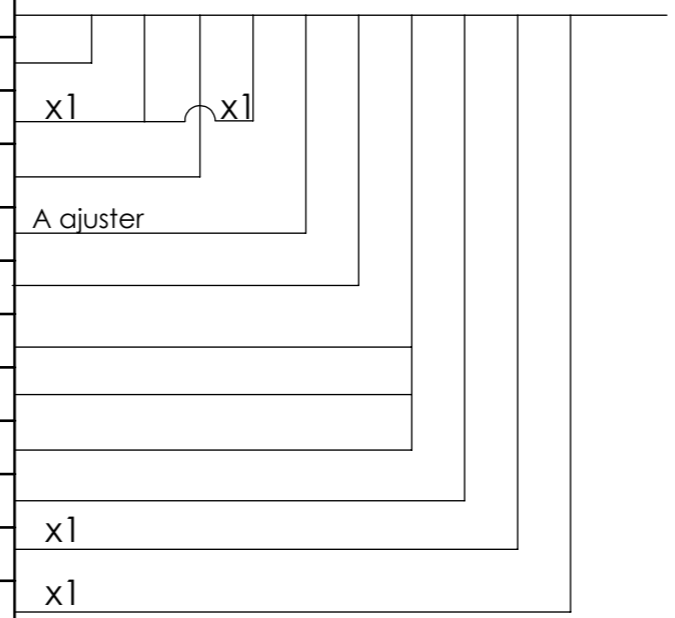
Version A

CKA-00-001-01

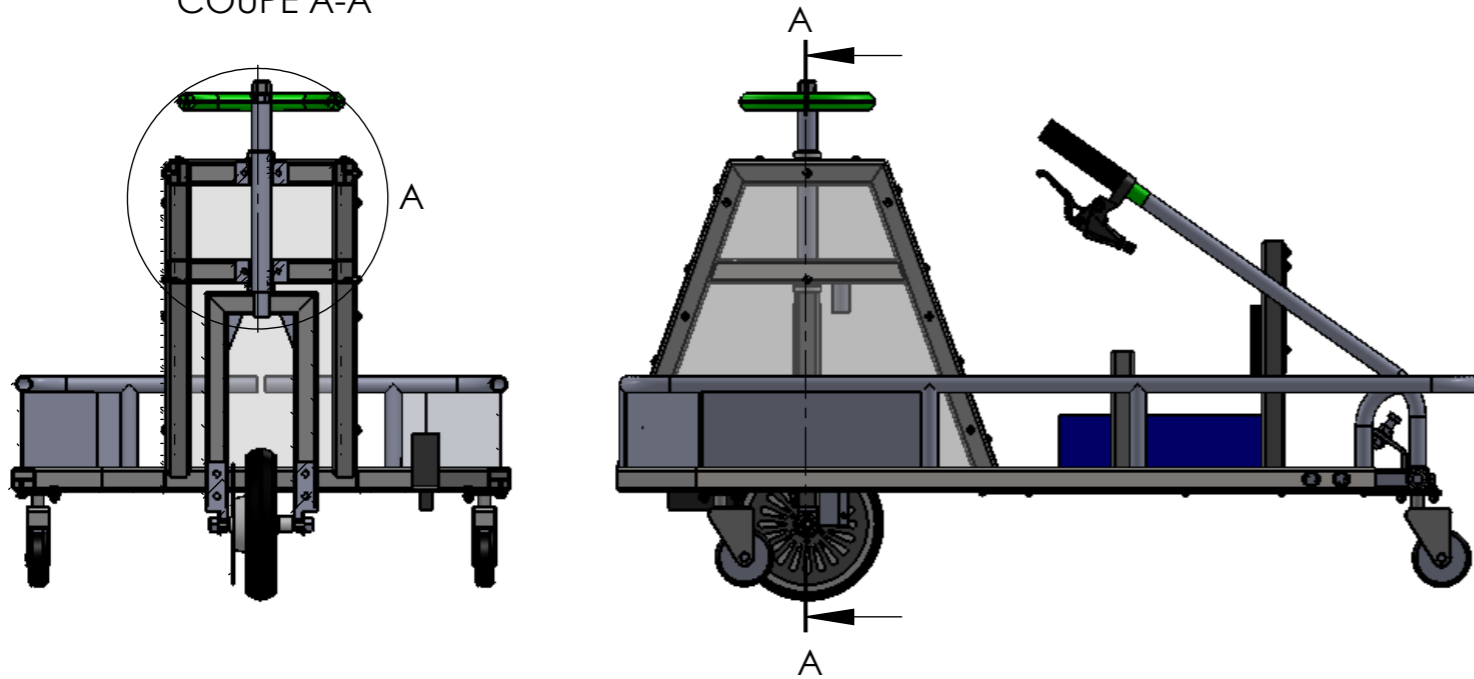


Rep	Nb	Désignation	Référence
40	1	Axe fourche	CKA-32-201-01
42	1	bague axe fourche	CKA-32-202-01
43	2	Bague d'usure fourche	CKA-32-203-01
21	2	Cousinnet a collerette-25-30-20	CKA-22-202-01
45	1	Entretoise guidon	CKA-32-204-01
44	1	Circlips 25x1_2	CKA-10-301-01
49	1	Platine volant	CKA-31-204-01
51	1	demi coquille sup	CKA-33-201-01
52	1	demi coquille inf	CKA-33-202-01
50	1	Entretoise guidon	CKA-32-207-01
56	3	Rondelle M, 14	CKA-13-305-01
57	3	Ecrou H FR, M 14	CKA-12-305-01

Graphe de montage Fourche/Châssis



COUPE A-A



Note : Couple de serrage suivant : CKA-10-101-01

Edition d'éducation de SolidWorks.
Utilisation pédagogique uniquement.

CRAZY KART

Assemblage potence

Montage Fourche

Format A3h

Echelle: 1:6

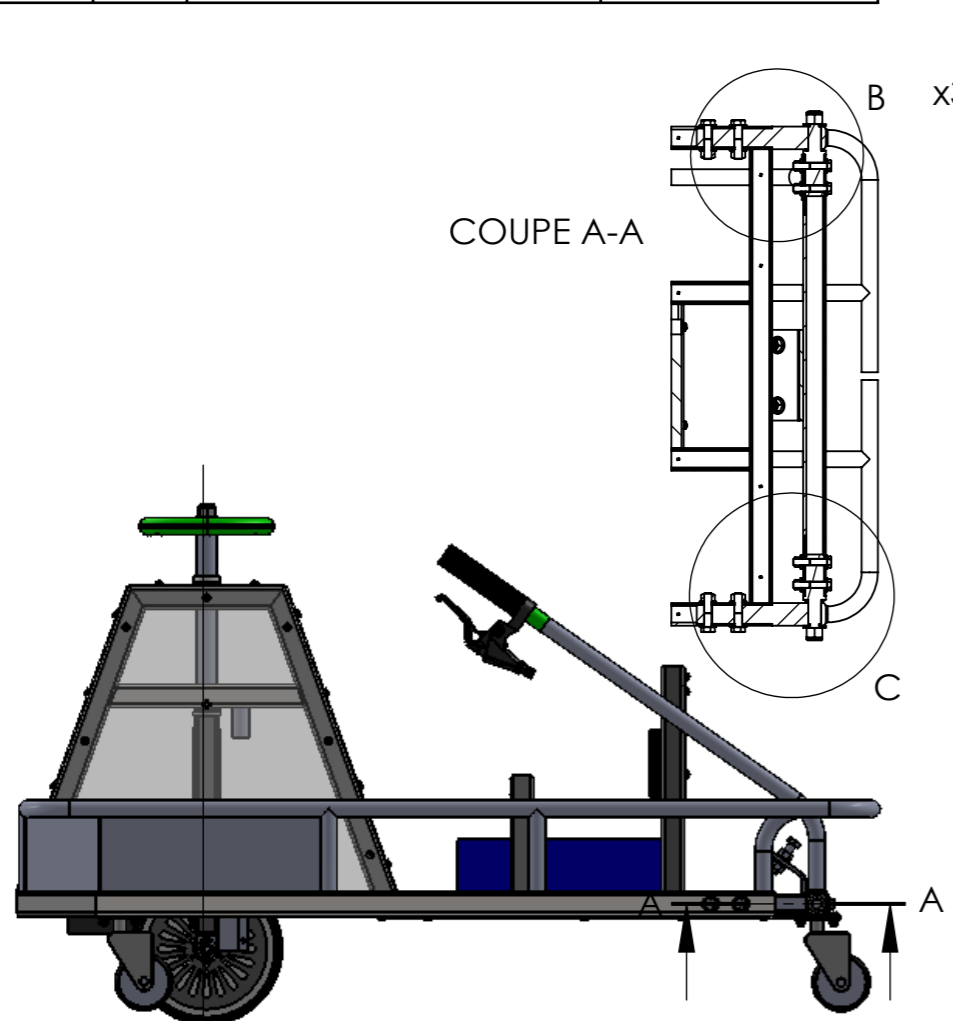
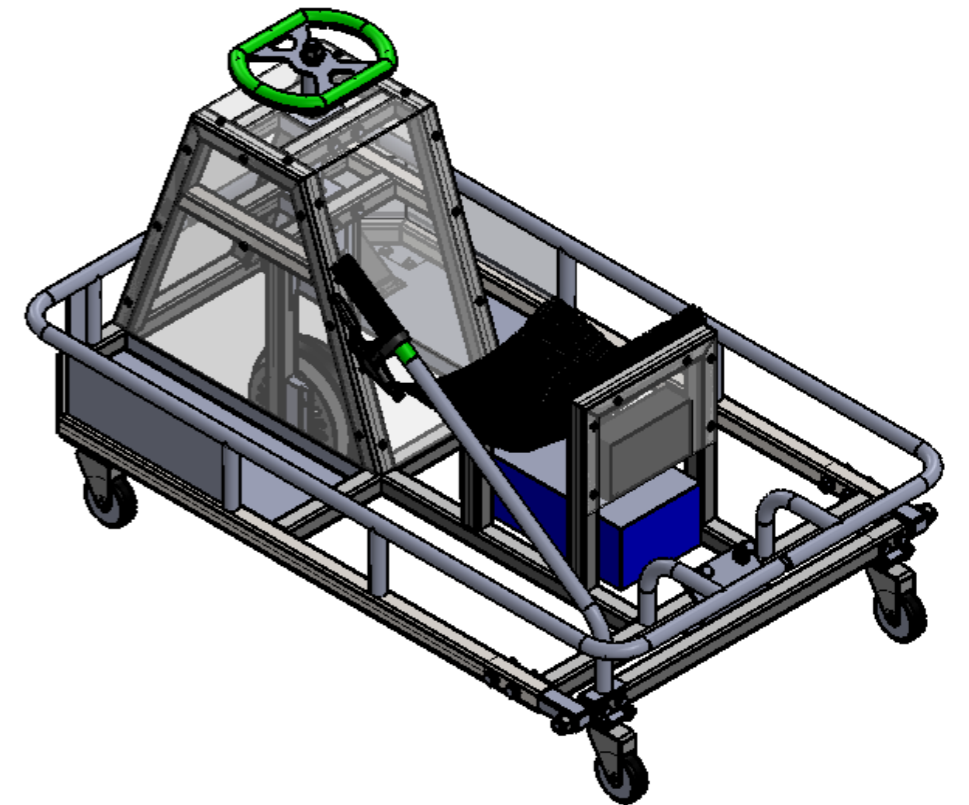
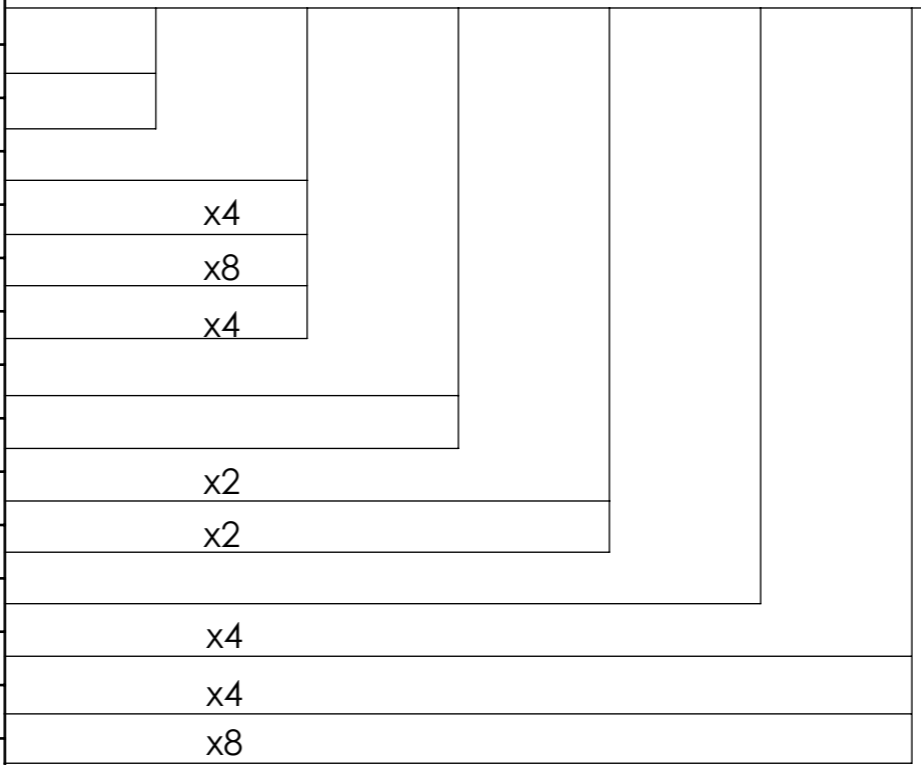
Version A

CKA-00-002-01

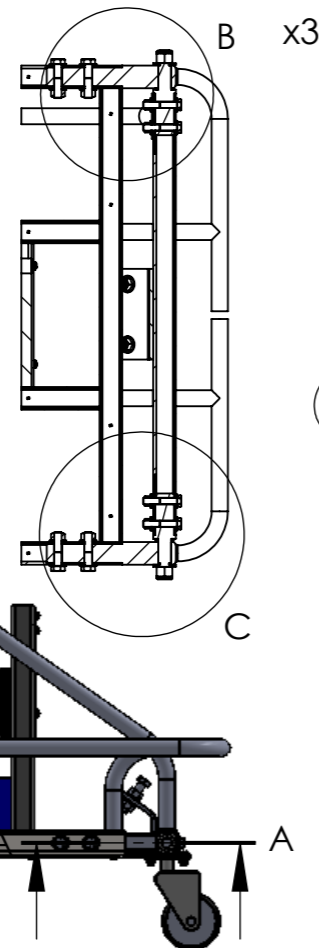


Graphe de montage Axe arrière/Châssis

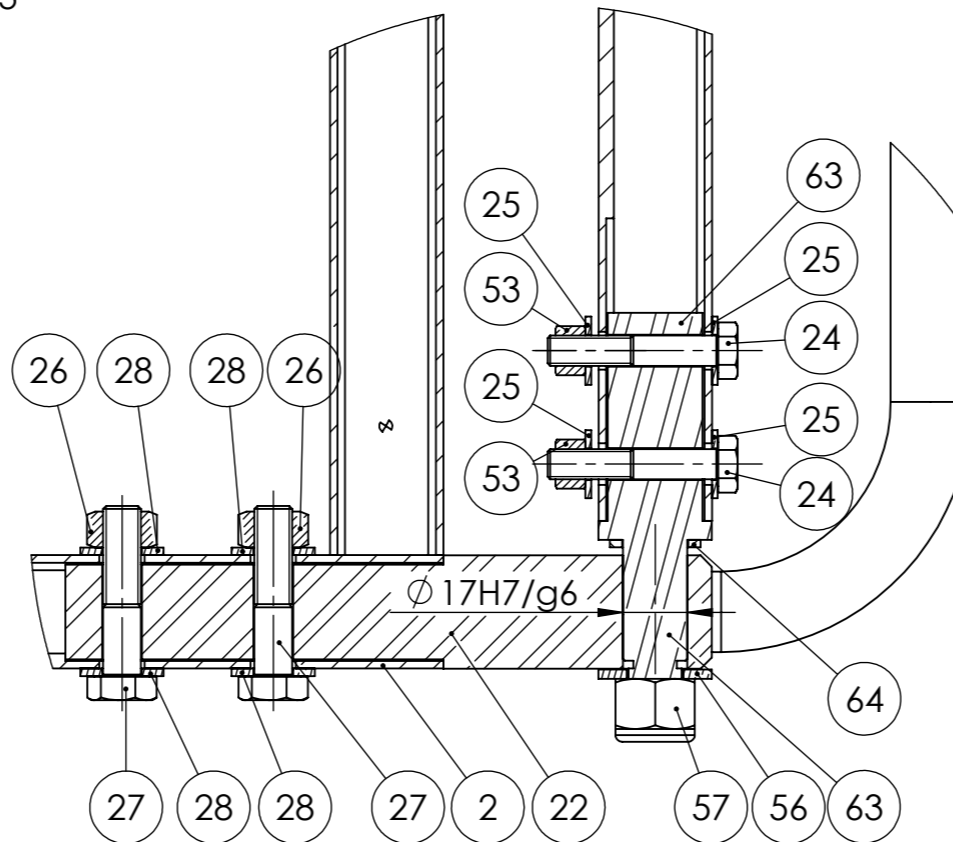
Rep	Nb	Désignation	Référence
59	1	Tube 30x30x2, 584	CKA-41-201-01
63	2	Support d'axe arrière	CKA-42-201-01
66	1	Platine levier	CKA-51-202-01
24	16	Vis_4014_m8x45_10_9	CKA-11-301-01
25	22	Rondelle plate M8	CKA-13-301-01
53	6	Ecrou_iso_4034-m8-5	CKA-12-301-01
64	2	Bague axe	CKA-42-202-01
22	2	Support d'axe chassis	CKA-22-203-01
56	3	Rondelle M, 14	CKA-13-305-01
57	3	Ecrou H FR, M 14	CKA-12-305-01
2	2	Tube 30x30x2,900	CKA-21-202-01
27	6	Vis_iso4014_m10x45_8_8	CKA-11-302-01
26	8	ecrou_iso_4034-m10-5	CKA-12-302-01
28	12	Rondelle_m10	CKA-13-302-01



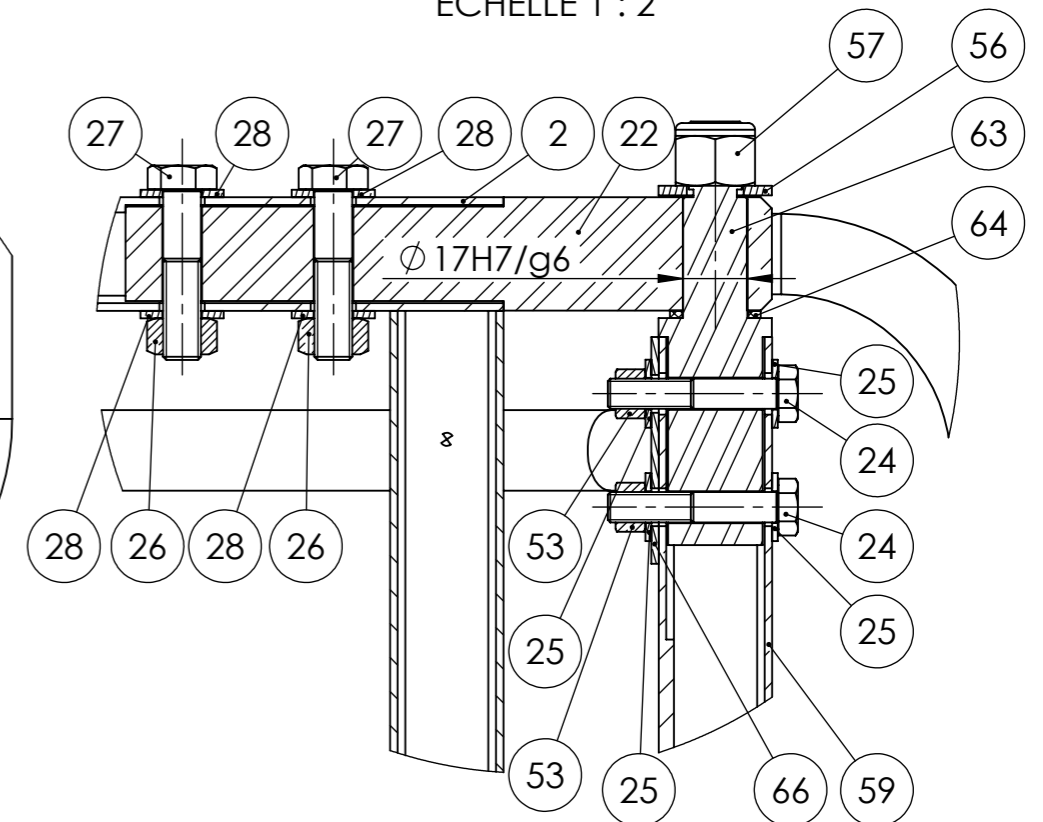
COUPE A-A



DÉTAIL C
ECHELLE 1 : 2



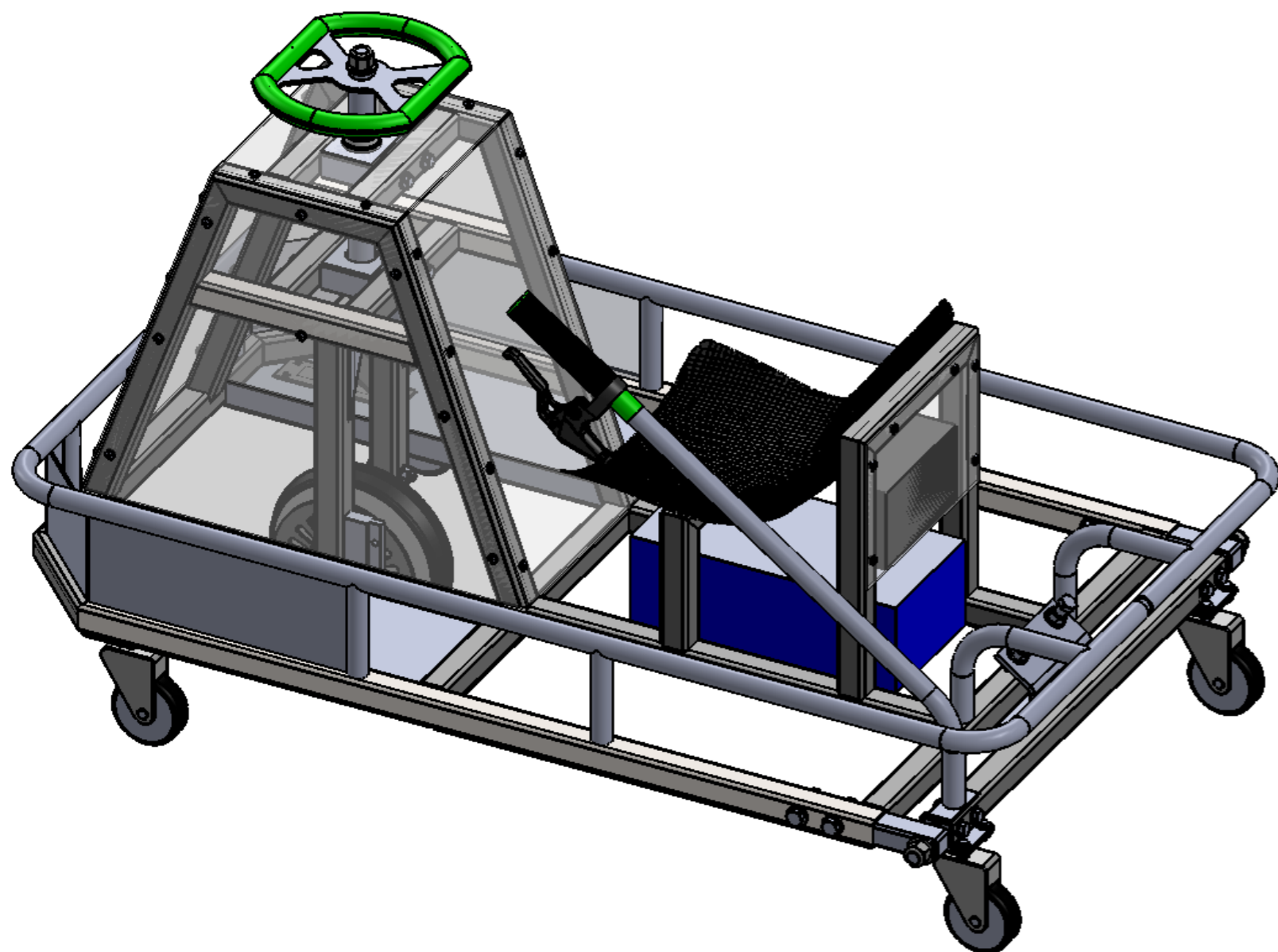
DÉTAIL B
ECHELLE 1 : 2



Note: Couple de serrage suivant CKA-10-101-01

Edition d'éducation de SolidWorks.
Utilisation pédagogique uniquement.

<h1>CRAZY KART</h1> Assemblage axe arrière	Montage Axe arrière	Version A
	Format A3h	CKA-00-003-01
	Echelle: 1:6	



Rep	Nb	Désignation	Référence
23	4	Roulette roller tente	CKA-14-301-01
24	16	Vis_4014_m8x45_10_9	CKA-11-301-01
25	22	Rondelle plate M8	CKA-13-301-01
26	8	ecrou_iso_4034-m10-5	CKA-12-302-01
27	6	Vis_iso4014_m10x45_8_8	CKA-11-302-01
28	12	Rondelle _m10	CKA-13-302-01
29	12	ecrou_iso_4034-m6-5	CKA-12-303-01
30	28	Rondelle _m6	CKA-13-303-01
31	62	Vis autoperceuse D5L19	CKA-11-304-01
32	12	vis_iso_4017-m6x16-10_9	CKA-11-303-01
44	1	Circlips 25x1_2	CKA-10-301-01
48	1	Roue trofinette OZO MOT-TROT8-85MM	CKA-61-301-01
53	6	Ecrou_iso_4034-m8-5	CKA-12-301-01
54	2	Rondelle plate M12	CKA-13-304-01
55	2	Ecrou_iso_4034-m12-5	CKA-12-304-01
56	3	Rondelle M, 14	CKA-13-305-01
58	1	Disque de Frein	CKA-70-301-01
68	1	Levier de frein	CKA-70-302-01
70	1	Pack 3 batteries 12V 12Ah	CKA-64-301-01
71	1	Controleur OZO Ref 002188	CKA-62-301-01
72	1	Pédale accélérateur OZO	CKA-61-302-01

Edition d'éducation de SolidWorks.
Utilisation pédagogique uniquement.

CRAZY KART

Elements standards

Nomenclature

Format A3h

Echelle: 1:6

Version A

CKA-00-004-01



ACADÉMIE DE TOULOUSE

Makoto Fréon