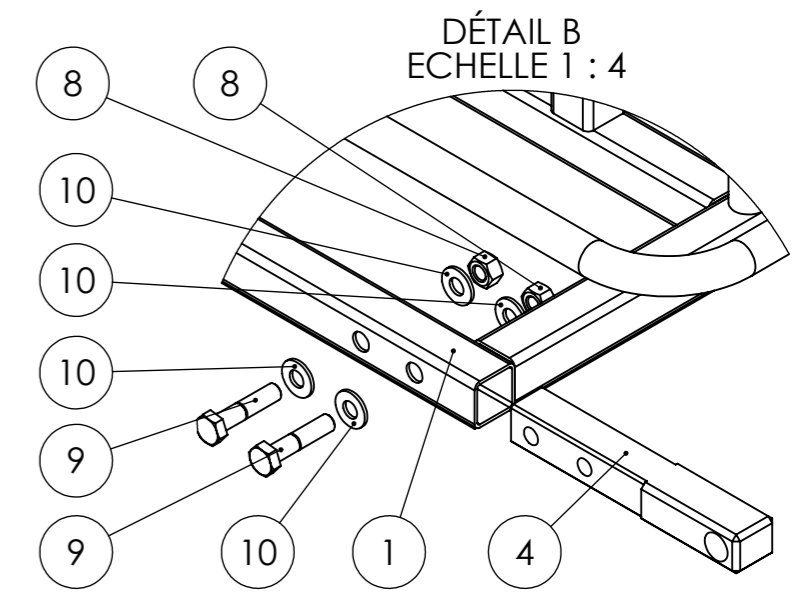


Rep	Nb	Désignation	Référence
1	1	Chassis tubulaire CKA-20-002-01	CKA-20-002-01
2	2	Potence	CKA-22-201-01
3	2	Cousinnet a collerette-25-30-20	CKA-22-202-01
4	2	Support d'axe chassis	CKA-22-203-01
5	2	Roulette roller tente	CKA-14-301-01
6	8	Vis_4014_m8x45_10_9	CKA-11-301-01
7	8	Rondelle plate M8	CKA-13-301-01
8	4	ecrou_iso_4034-m10-5	CKA-12-302-01
9	4	Vis_iso4014_m10x45_8_8	CKA-11-302-01
10	8	Rondelle_m10	CKA-13-302-01
11	4	ecrou_iso_4034-m6-5	CKA-12-303-01
12	12	Rondelle_m6	CKA-13-303-01
13	62	Vis autoperceuse D5L19	CKA-11-304-01
14	4	vis_iso_4017-m6x16-10_9	CKA-11-303-01
15	1	Panneau arriere	CKA-23-205-01
16	1	Panneau supérieur	CKA-32-204-01
17	2	Panneau	CKA-23-203-01
18	2	Panneau lateral	CKA-23-202-01
19	1	Plancher	CKA-23-201-01





Note: Couple de serrage suivant CKA-10-101-01

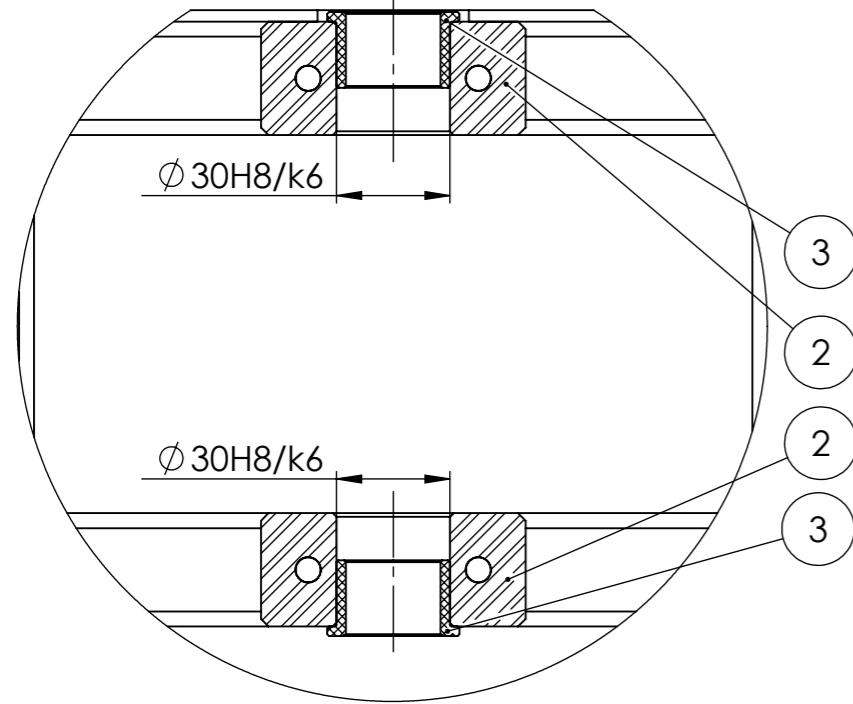
Edition d'éducation de SolidWorks.  
Utilisation pédagogique uniquement.

# CRAZY KART

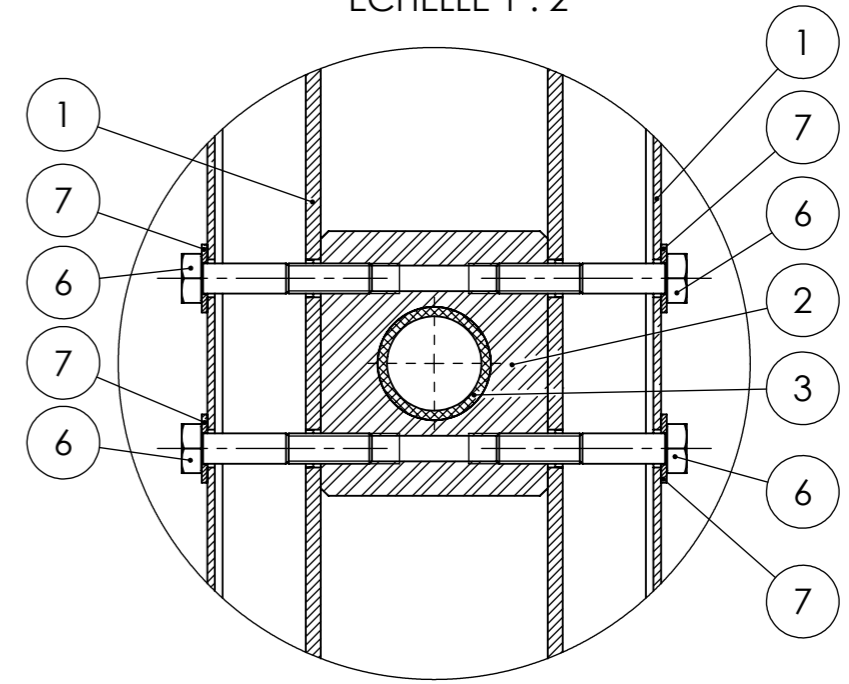
## Chassis

Nomenclature	Version A
Format A3h	CKA-20-001-01
Echelle: 1:6	 

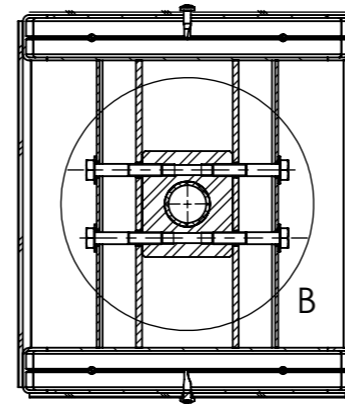
DÉTAIL A  
ECHELLE 1 : 2



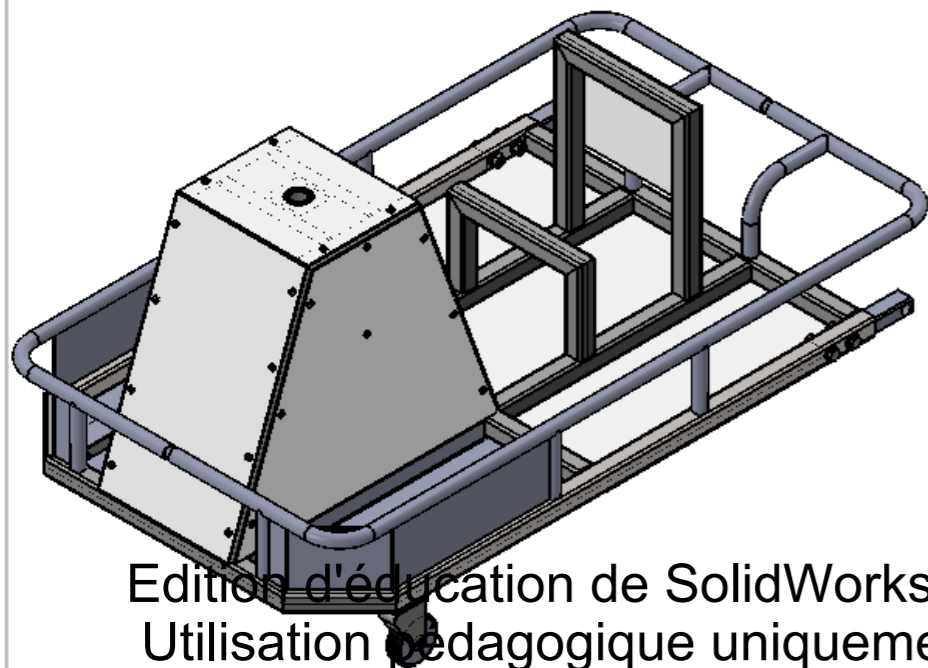
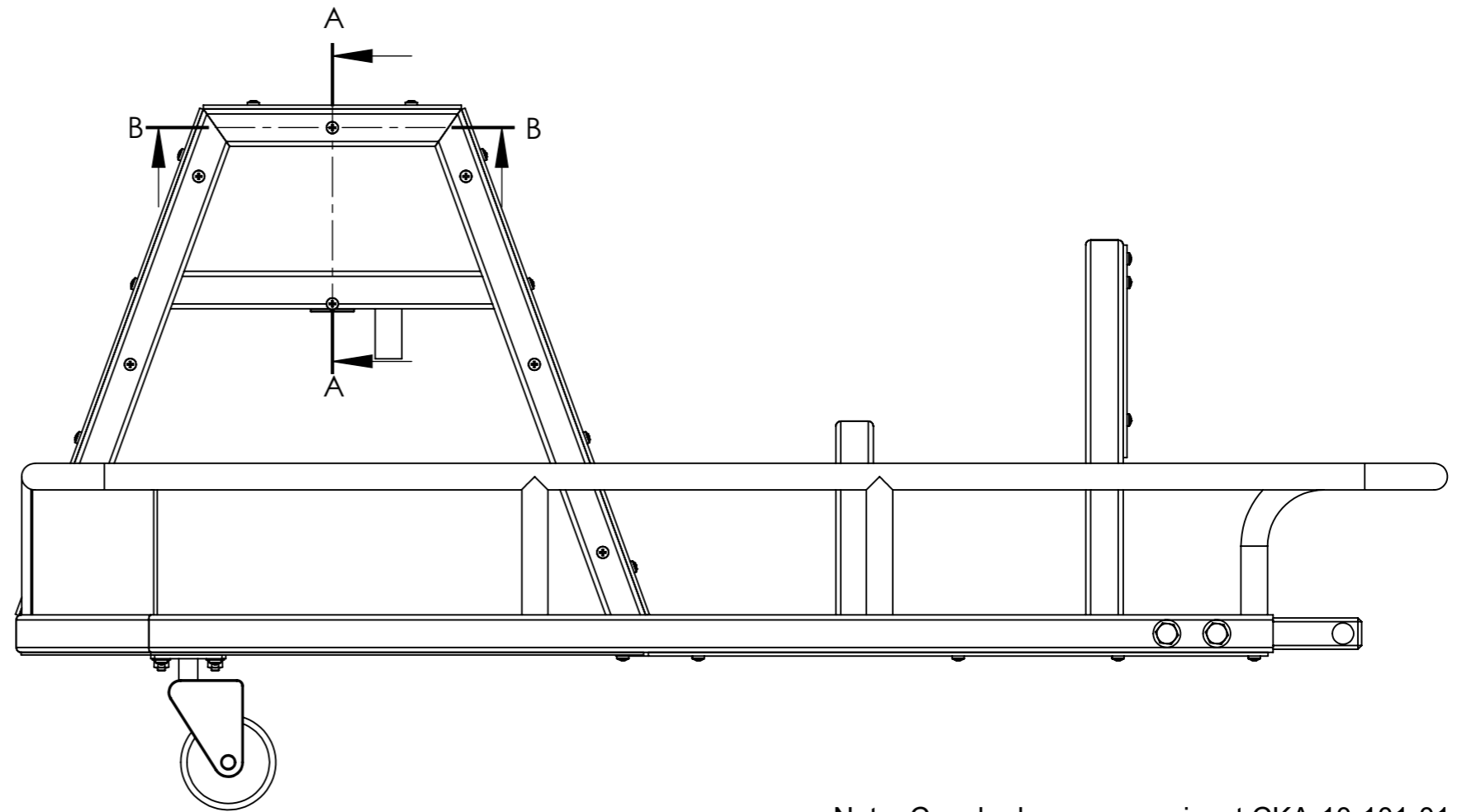
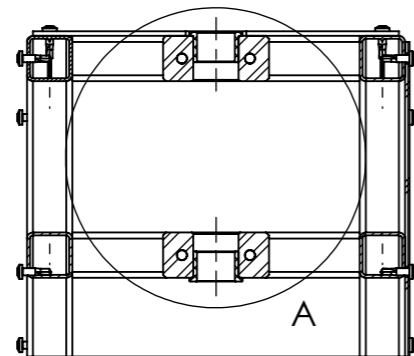
DÉTAIL B  
ECHELLE 1 : 2



COUPE B-B  
ECHELLE 1 : 5



COUPE A-A  
ECHELLE 1 : 5



Edition d'éducation de SolidWorks.  
Utilisation pédagogique uniquement.

Note: Couple de serrage suivant CKA-10-101-01

# CRAZY KART

Assemblage potence

Nomenclature	Version A
Format A3h	CKA-20-001-01
Echelle: 1:6	 